

BARRA PORTATUTTO IN ALLUMINIO NF

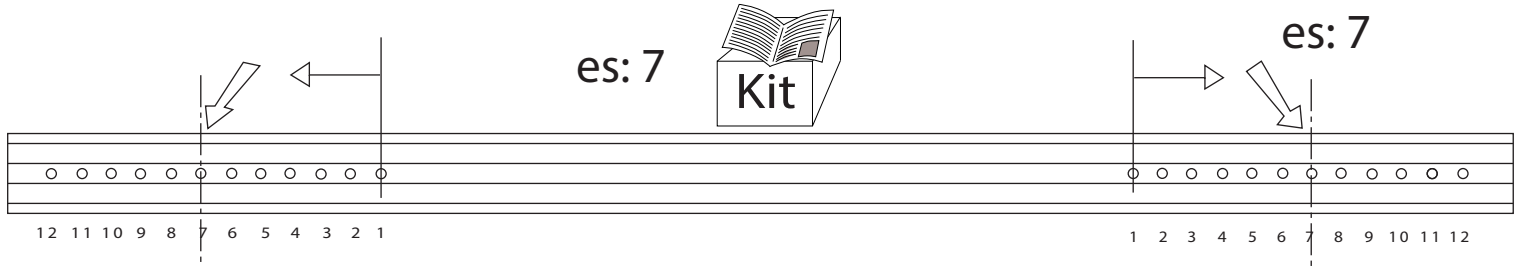
cod. MOCSRR0AL0006 BASE cm 110

cod. MOCSRR0AL0007 BASE cm 124

cod. MOCSRR0AL0014 BASE cm 142

- I - Portatutto base senza attacchi. con chiusura a chiave per montaggio con kit serie "MOCSKT".
- F - Jeux de barres base sans fixation, avec antivol, pour montage avec kit serie "MOCSKT".
- UK - Lockable base roof bars without fittings, to be assembled with kits "MOCSKT". series.
- D - Abschließbare Dachträger ohne Befestigung, werden mit den Kits - der "MOCSKT". -Serie montiert.
- E - Barras con cierre de llave sin fijaciones, para ser montado con el kit serie "MOCSKT".

- 2 - RC20116058 cm 110
- RC20116059 cm 124
- RC20116060 cm 142
- 2 - RC29331250 cm 110
- RC29331247 cm 124
- RC29331248 cm 142
- 4 - RC20700618
- 4 - RC29191225
- 4 - RC20633608E
- 4 - RC20633626
- 4 - RC20633607Q
- 4 - RC29661742Q
- 4 - RC29636807
- 8 - RCVM6X25Q
- 4 - RCVM6X60Q
- 8 - RCRD6Q
- 4 - RCRD6/18Q



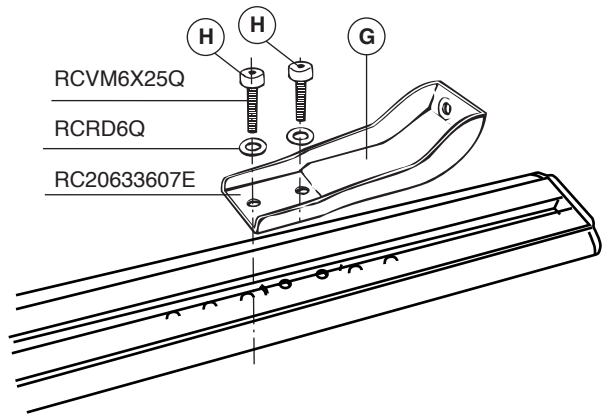
1 I - Sull' istruzione di montaggio del kit sono indicate le posizioni delle staffe (G), montare le staffe (G) nei punti indicati, avendo cura che le viti H mm 25 entrino nei fori indicati (contare i fori partendo da centro traversa), stringerle a fondo.

F - Sur le plan de montage du kit sont signées les positions des supports, monter les étriers (G) aux positions indiquées, es vis H mm 25 doit entrer dans les trous marquées, (compter les trous à partir du centre de la barre), bloquer à fond les vis H.

UK - In the fitting instruction the positions of the brackets are indicated, fit the brackets (G) as shown, taking care that the screws H mm 25 goes into the indicated holes (Tighten H screws at this stage).

D - Bügel (G), wo angegeben, wobei darauf geachtet, dass die Schrauben H 25 mm zu geben in die Löcher angegeben, (Die Löcher Zählen von der Mitte der Bar beginnen), die Schrauben H an der Unterseite.

E - En las instrucciones de montaje están indicadas las posiciones de las pletinas, ajustar las pletinas (G) según la imagen que se indique, teniendo cuidado de que el tornillo mm H 20 para entrar en los orificios indicados, atornillar H en este punto.



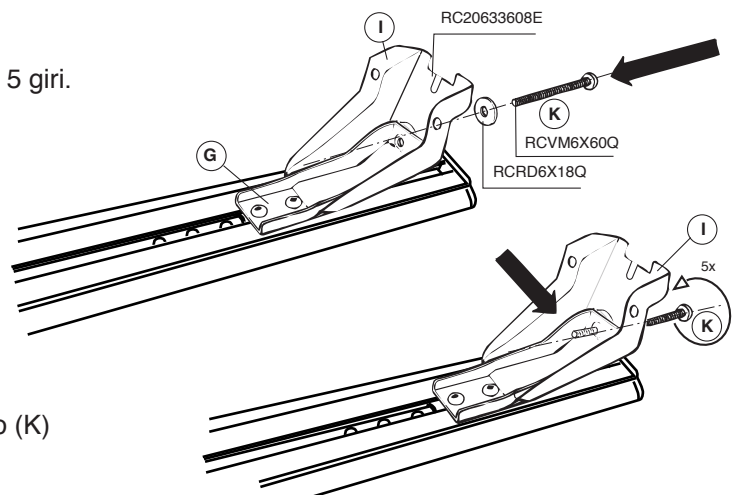
2 I - Montare i supporti (I) alle staffe avvitando le viti (K) di 5 giri.

F - Monter les supports (I) entre l' étriers et la barre puis visser es vis (K) de 5 tours.

UK - Slide the supports (I) under the brackets. The screw (K) must be turned 5 complete revolutions.

D - Abstützung (I) mit Schraube (K) mit Unterlagsscheibe an Bügel (G) schrauben, Schraube (K) mit 5 Umdrehungen = ca. 5 mm eindrehen.

E - Deslizar los soportes (I) bajo las pletinas. El tornillo (K) debe ser atornillado 5 vueltas completas.

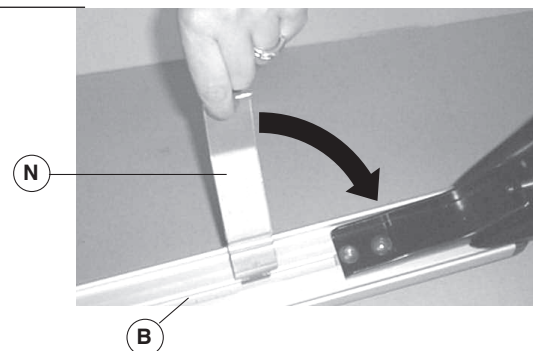


3

- I -Montare il copriviti inferiore antisvitamento (N):
 F -Monter le couvre vis inferieur anti-devissement (N).
 UK -Fit the locking screw cover(N).
 D -Einsetzen des Schrauben - Schutzzes(N):
 E -Ajustar la cubierta del tornillo.

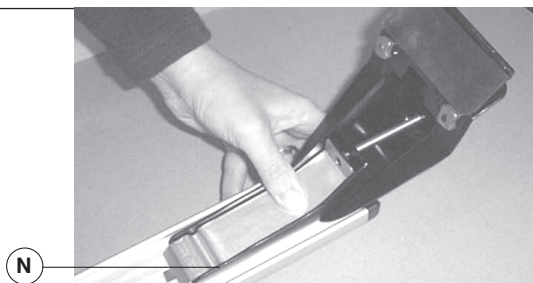
a

- I -inserire i copriviti (N) nella scanalatura (B) ruotato di 90° rispetto alla barra.
 F -installer les caches vis (N) dans la rainure (B) tournées de 90° par rapport aux barres.
 UK -install the screws cover (N) into the channel (B) at 90° as shown.
 D -Schraubenschutz (N) in Kanal (B) einführen und 90 zum Bügel (G) drehen.
 E -Introducir la cubierta del tornillo (N) en el canal (B) a 90° tal como se indica en la imagen.



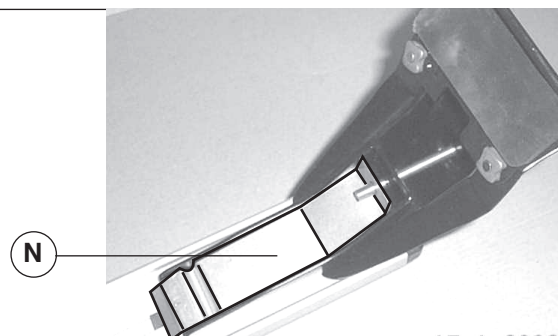
b

- I -Ruotarli portandoli paralleli alle barre ed abbassare la parte col foro per farlo corrispondere alle vite (K).
 F -Tourner les caches pour positionner le trou situé à l'extrémité, en face de la vis (K).
 UK -Turn it parallel to the bars and lower to the line up with the screw (K) as shown.
 D -Schraubenschutz parallel zum Bügel ausrichten und Schraube (K) in Gewindeloch eindrehen.
 E -Girar la pieza en direcciones paralela a las barras bajarla hasta la linea del tornillo siguiendo la imagen.



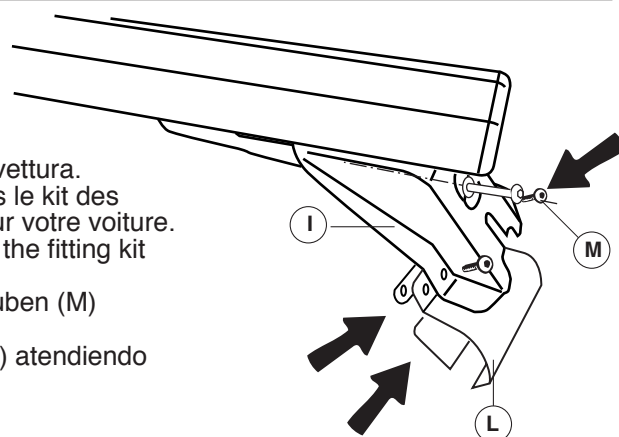
c

- I -Avvitare la vite (K) di 5 giri in modo tale che il copriviti (N) risulti bloccato.
 F -Visser les vis (K) de 5 tours de manière à ce que le cache vis (N) reste bloqué.
 UK -Turn the screw (K) 5 complete turns, the screw must pass through the hole in the cover (N) .
 D -Schraube (K) ca. 5 Umdrehungen durch Gewindeloch des Schraubenschutzes (N) drehen.
 E -Roscar el tornillo (K) 5 vueltas completas. El tornillo debe pasar a través del orificio de la cubierta.



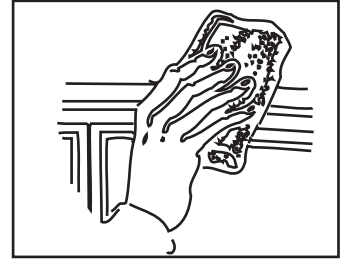
4

- I -Montare gli attacchi (L) ai supporti (I) con le viti (M) fornite con il kit attacchi seguendo attentamente le indicazioni del foglio istruzioni relativo al kit di attacchi specifico per la vostra vettura.
 F -Monter les attaches (L) aux supports (I) avec les vis (M) compris dans le kit des fixatios selon l'instruction du plan de montage du kit spécifique pour votre voiture.
 UK -Fit the clamps (L) to the supports (I) by the screws (M) delivered with the fitting kit as stated within the kit instructions for your car.
 D -Fahrzeugspezifischen Klammern - Kit (L) an Abstützung (I) mit Schrauben (M) befestigen (spez. Montageanleitung beachten).
 E -Ajustar las abrazaderas (L) a los soportes (I) mediante los tornillos (M) atendiendo a las indicaciones de montaje de su automóvil.



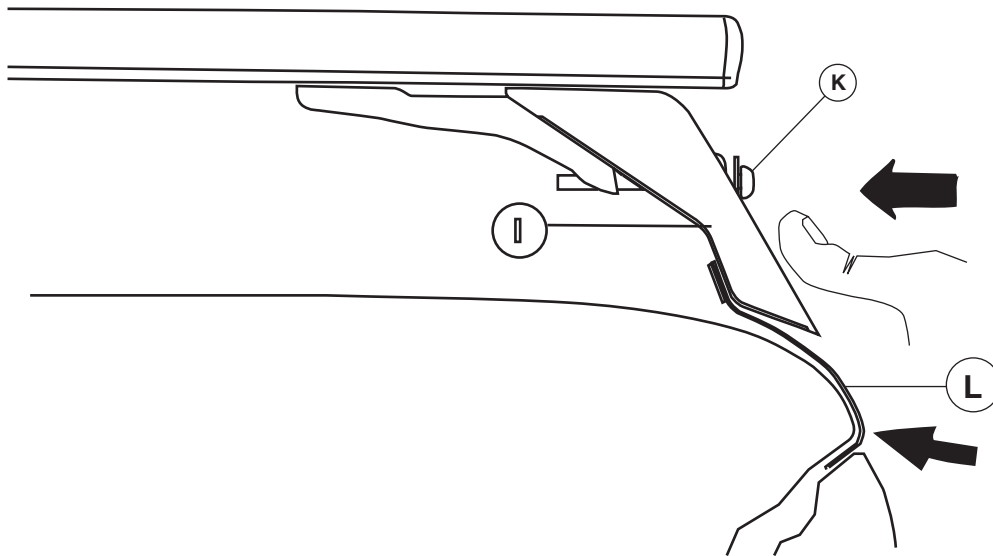
5

- I -Pulire il tetto almeno nella zona dove verrà montato il portatutto.
 F -Nettoyer le toit ou seront fixée les barres.
 UK -Clean the roof in the area where the bars will be fitted.
 D -Autodach säubern. Decke oder Pappe aufs Dach legen, damit bei der Montage das Dach nicht verkratzt wird.
 E -Limpiar el techo del automòvil. dejar un paño en el techo. De forma que no se raye durante el montaje.



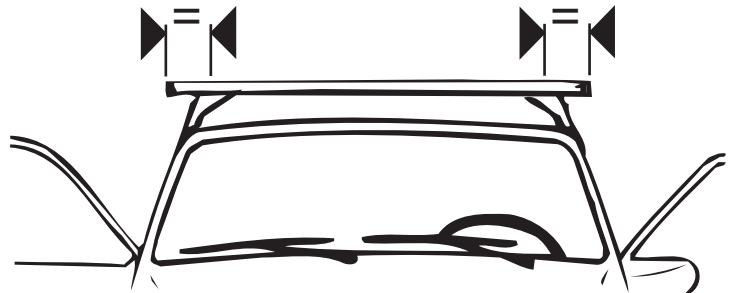
6

- I -Posizionare il portatutto sul tetto della vettura, spingere i supporti (I) contro il bordo del tetto in modo che gli attacchi (L) aggancino.
 F -Poser le jeu de barres sur le toit de la voiture, pousser les supports (I) vers le centre de la barre de sorte que les pattes (L) s'accrochent sur le bord du toit ou sur la fixation prévues.
 UK -Place the roof bars on the roof of the vehicle as instructed in your kit, push the legs assembly (I) (L) against the roof edge.
 D-Träger auf Dach setzen, Abstützungen (I) beidseitig gegen das Autodach drücken, bis die Klammern (L) außen anliegen.
 E-Colocar las barras en el techo del vehiculo siguiendo las instrucciones de su kit, empujar a barra ya montada (I) (L) contra el borde del techo.



7

- I- Avvitare le viti di chiusura (K) da ambo i lato in modo che la barra risulti centrata.
 F- Visser les vis de fermeture (K) d'ambo le côté de sorte que la barre résulte centré.
 UK-To screw the screws of closing (k) from ambo the side so that the bar were centered.
 D- Die Schrauben von Verschluß ambo(K) schrauben die Seite, so daß die Stange ergeben zentriert.
 E- Atornillar los tornillos de cierre (K) de ambo el lado de modo que la barra resultada centrado.



8

I- Stringere le viti di chiusura (K) utilizzando la chiave (O) in dotazione come indicato (fig. 1) fino a che gli attacchi siano aderenti al profilo del tetto (fig. 2), la barra deve conservare 4 mm di centinatura (fig. 3); serrare a 3 Nm.

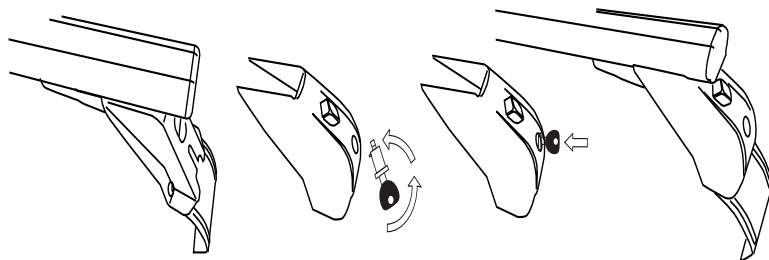
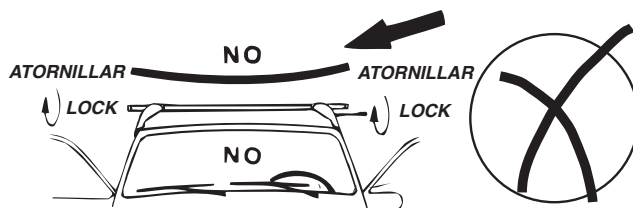
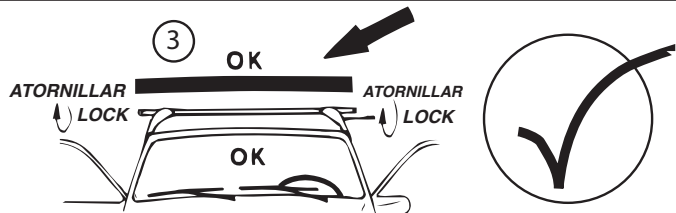
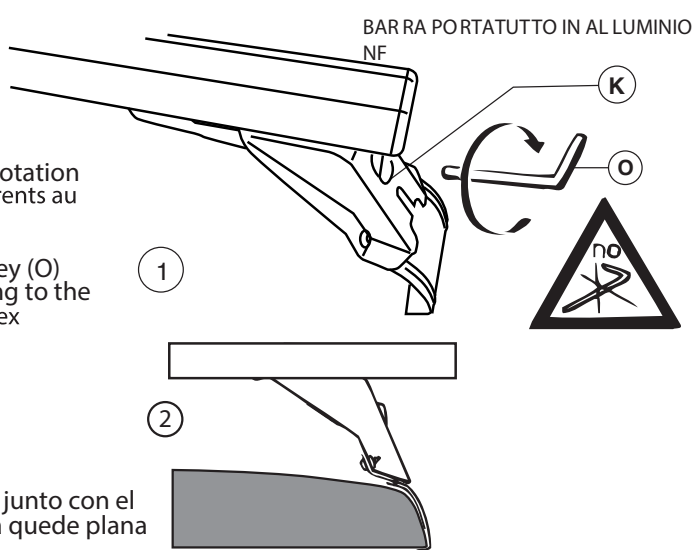
F- Serrer les vites de fermeture (K) en utilisant la clé (O) en dotation comme indiqué (fig. 1) jusqu'à que les attaques soient adhérents au profil du toit (fig. 2), barre doit conserver 4 mm de cintrage (fig. 3); serrer à 3 Nm.

UK- Tighten the allen key head screws (K) using the allen key (O) provided (pict. 1) untill the clamp brackets are following to the roof profile (pict.2). The profile of the roof bar must be convex by 4 mm (pict.3). Tighten at 3 Nm.

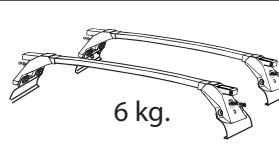
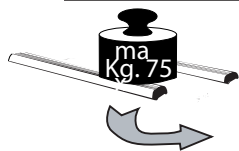
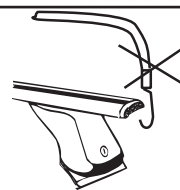
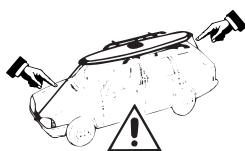
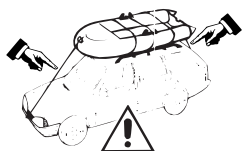
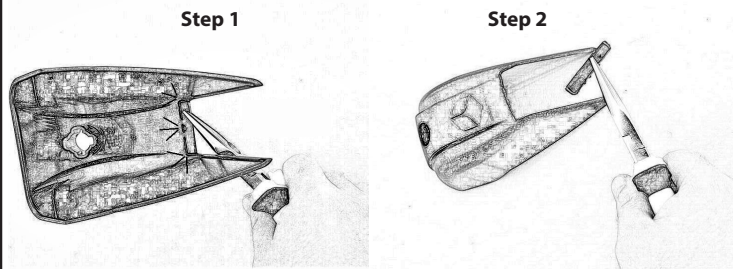
D- Drehen Sie die Gewindestange (K) nur mit dem mitgelieferten Schlüssel (O) (siehe Bild 1) mit 3 Nm fest. Die Kit-Klammern müssen am Dachprofil anliegen (Bild 2), die tragende

Traverse muss nach der Montage gerade sein (Bild 3).

E- Apretar los tornillos (K) usando la llave (O) suministrada junto con el kit tal y como se indica en la imagen 1, hasta que la barra quede plana (imagen 2). Apretar a 3 Nm.



I se necessario, per fissare il coperchio, rimuovere la linguetta di plastica come mostrato nelle immagini sottostanti.
 F si nécessaire, pour fixer le couvercle, séparer la languette en plastique comme indiqué dans les images ci-dessous.
 UK if necessary, to secure the cover, remove the plastic tab as shown in the images below.
 D Falls erforderlich, entfernen Sie zum Sichern der Abdeckung die Plastiklasche, wie in den Abbildungen unten gezeigt.
 E si es necesario, para asegurar la cubierta, separar la pestaña de plástico como se muestra en las imágenes a continuación.
 PL w razie potrzeby, aby zabezpieczyć pokrywę, zdejmij plastikową zakładkę, jak pokazano na poniższych ilustracjach.



I Si raccomanda, dopo il montaggio e periodicamente di verificare il fissaggio. La ditta non si assume responsabilità per eventuali danni riportati da persone o cose dovuti al cattivo impiego dei suoi prodotti.

F On recommande, après le montage et périodiquement de vérifier le fixation. La maison décline toutes responsabilités pour éventuels dommages dus au mauvais emploi de ses produits.

UK We recommend after assembly and periodically to verify the fixing. The firm doesn't take responsibility for eventual damages or injury due to misuse of his products.

D Es empfiehlt sich, dass ab und zu die richtige Befestigung überwacht werden. Unsere Firma haftet nicht für möglichen Schaden zu Personen und Sachen wegen der unfähigen Anwendung unserer Erzeugnisse.

E Se recomienda verificar la sujeción periódicamente y después de cada montaje. La empresa no se hace responsable de los daños que se puedan ocasionar como consecuencia del mal uso de nuestros productos.

PL Należy przestrzegać następujących zasad bezpieczeństwa!!! Po przejechaniu 50 km a następnie w regularnych odstępach należy kontrolować połączenia śrubowe oraz mocowanie bagażu na dachu. Producent nie odpowiada za żadne szkody wyrządzone przez niewłaściwe użytkowanie lub przeładowanie.



MODULA
case system

email: modulacs@modulacs.com
web site: www.modulacs.com

Modula s.r.l.
Loc. Penisola, 20/A
61026 Piandimeleto (PU) ITALY
phone +39 0722/700070
fax +39 0722/720017

25/07/2018
Rev. 1