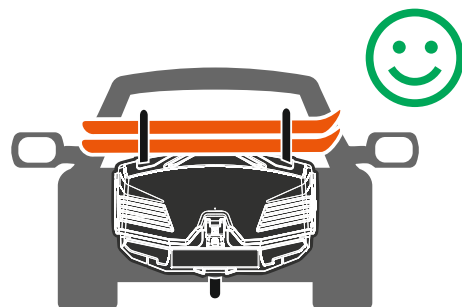
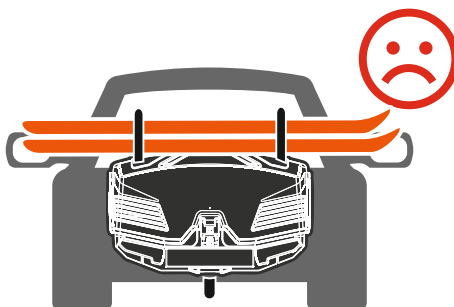
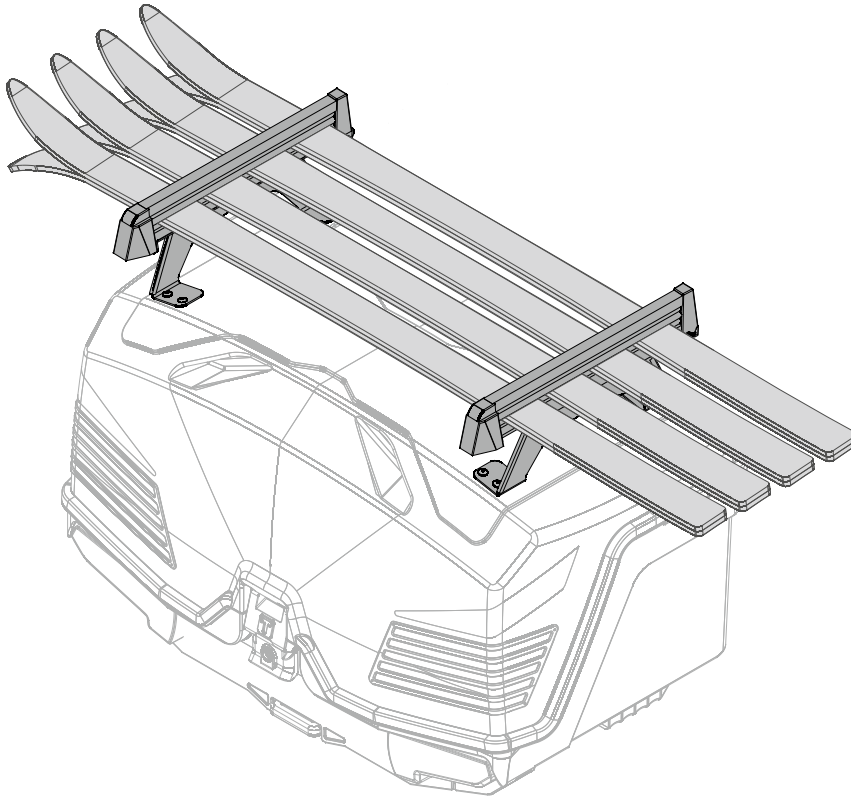


Top Ski

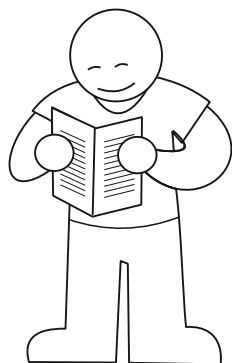
- ES Portaesquí
- EN Ski carrier
- FR Porte-ski
- DE Skiträger
- IT Portasci
- RO Suport de schi

Ref.: TB40024

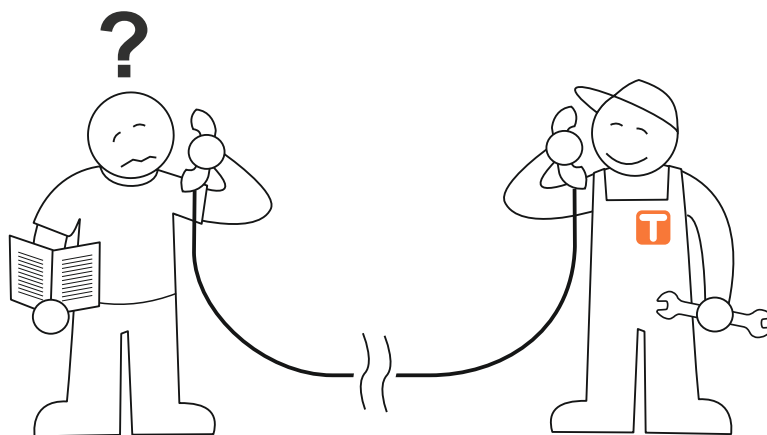
Valid for: TowBox Alpha, TowBox Camper, TowBox V5 & TowBox V5 Swing



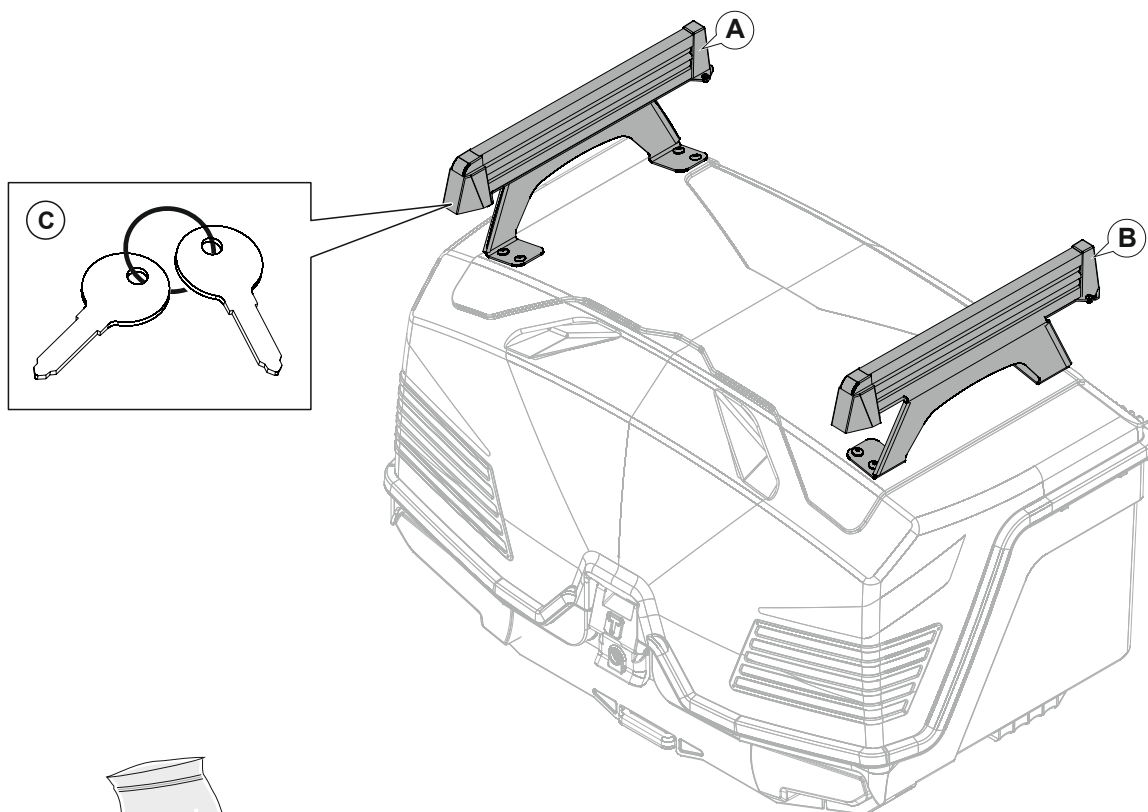
0



5 min.

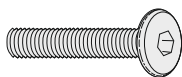


Lista de componentes · Part list · Liste de pieces · Einzelteilliste · Elenco componenti



8x

D



M6x25 DIN 7380 Allen

16x

E



M6 DIN 9021

8x

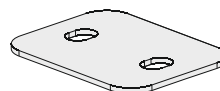
F



M6 DIN 985 Autobloc.

4x

G

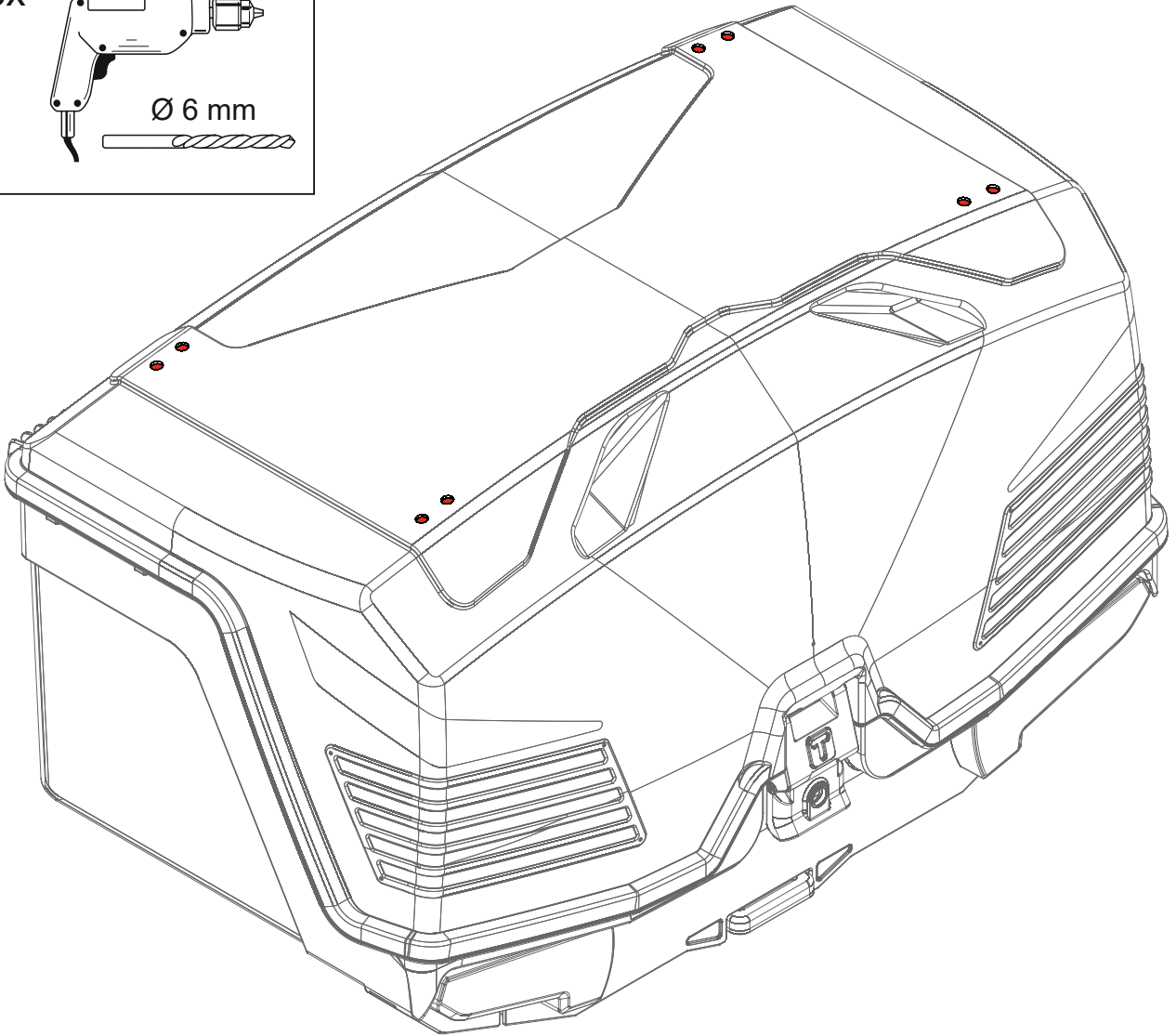
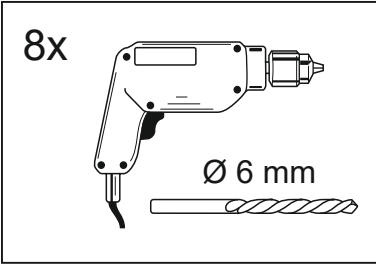


8x

H

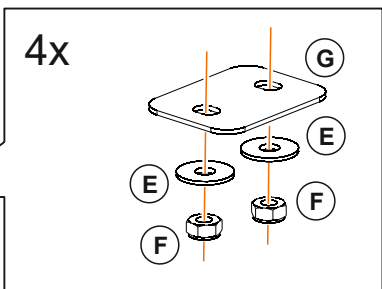
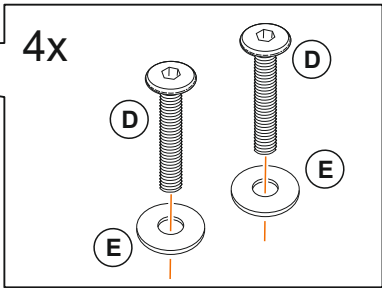
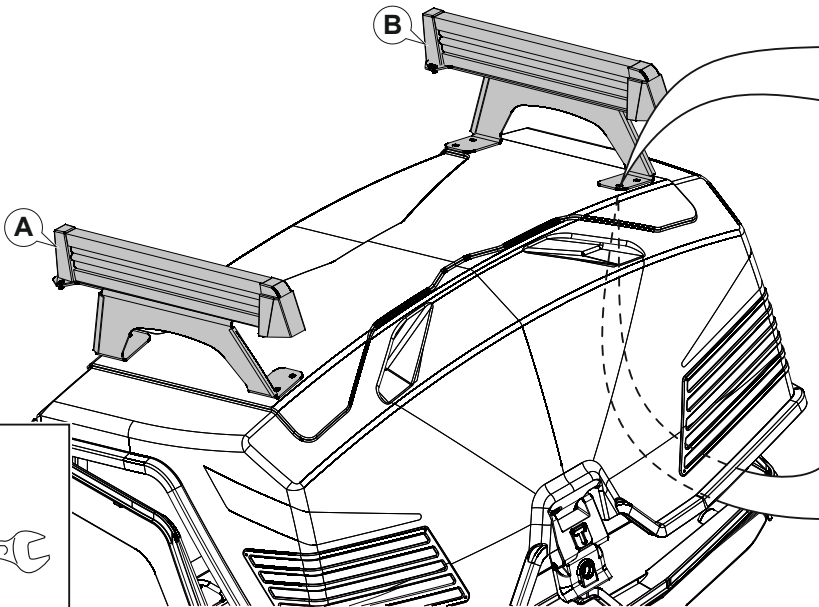
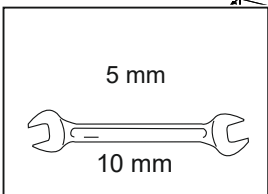


1

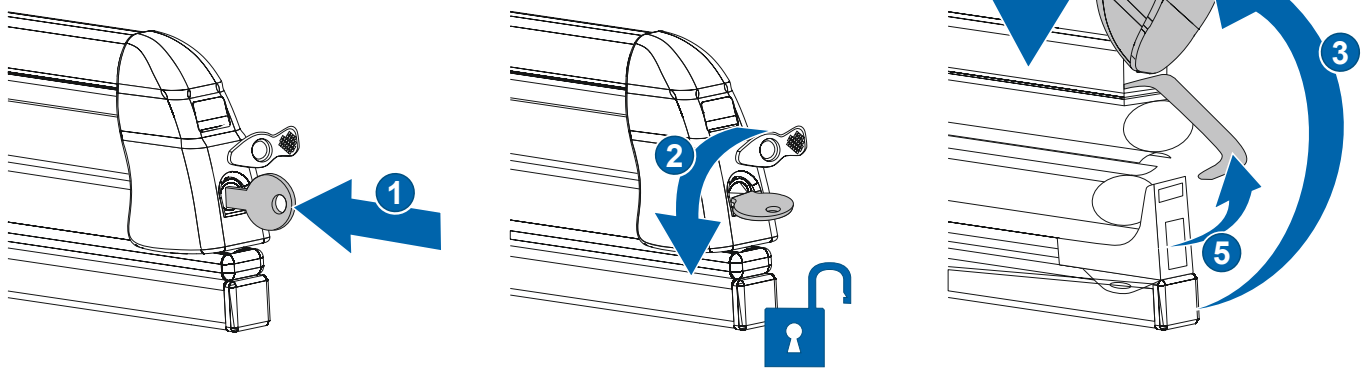


2

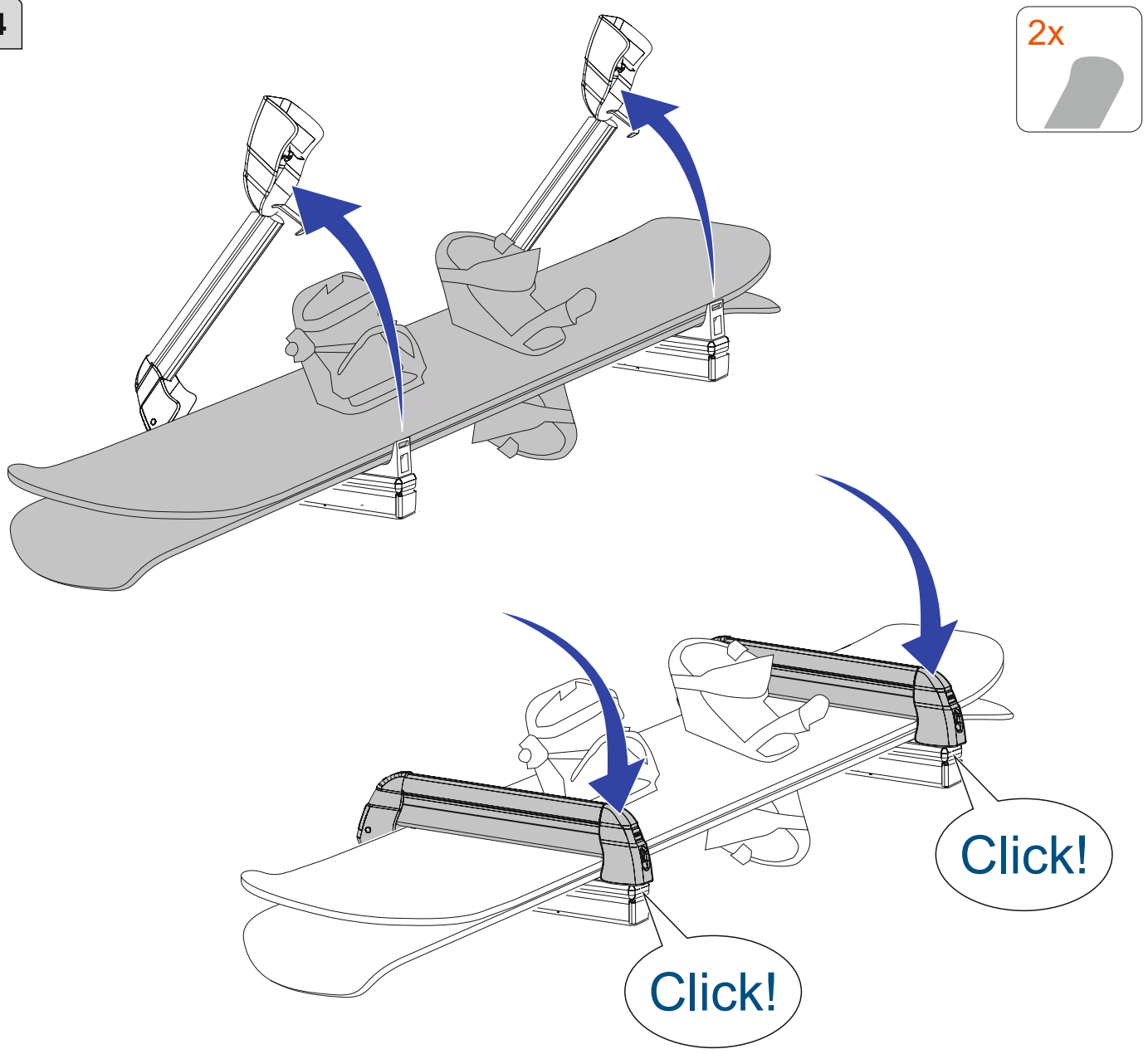
N/m	8,8
M6	10



3

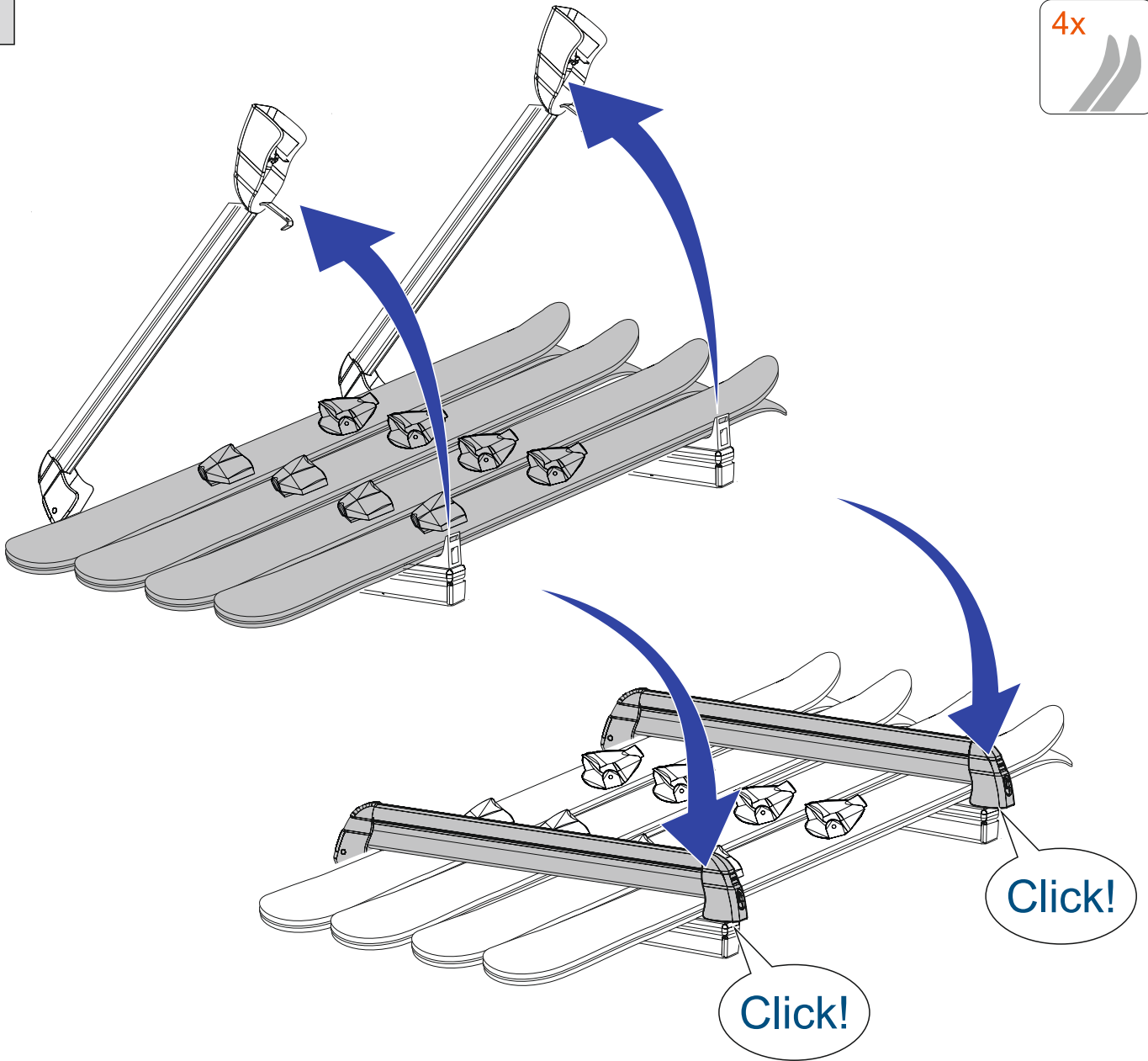


4

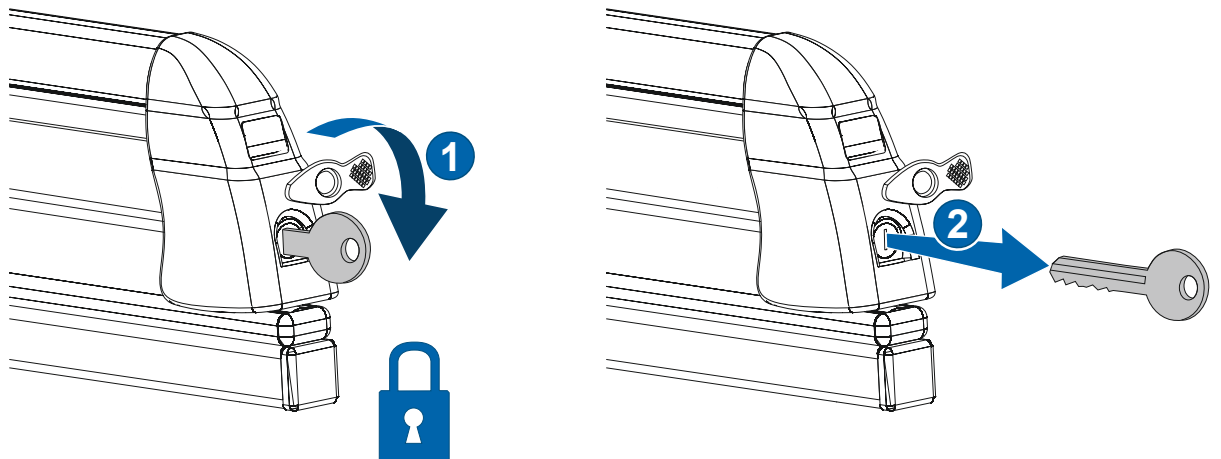


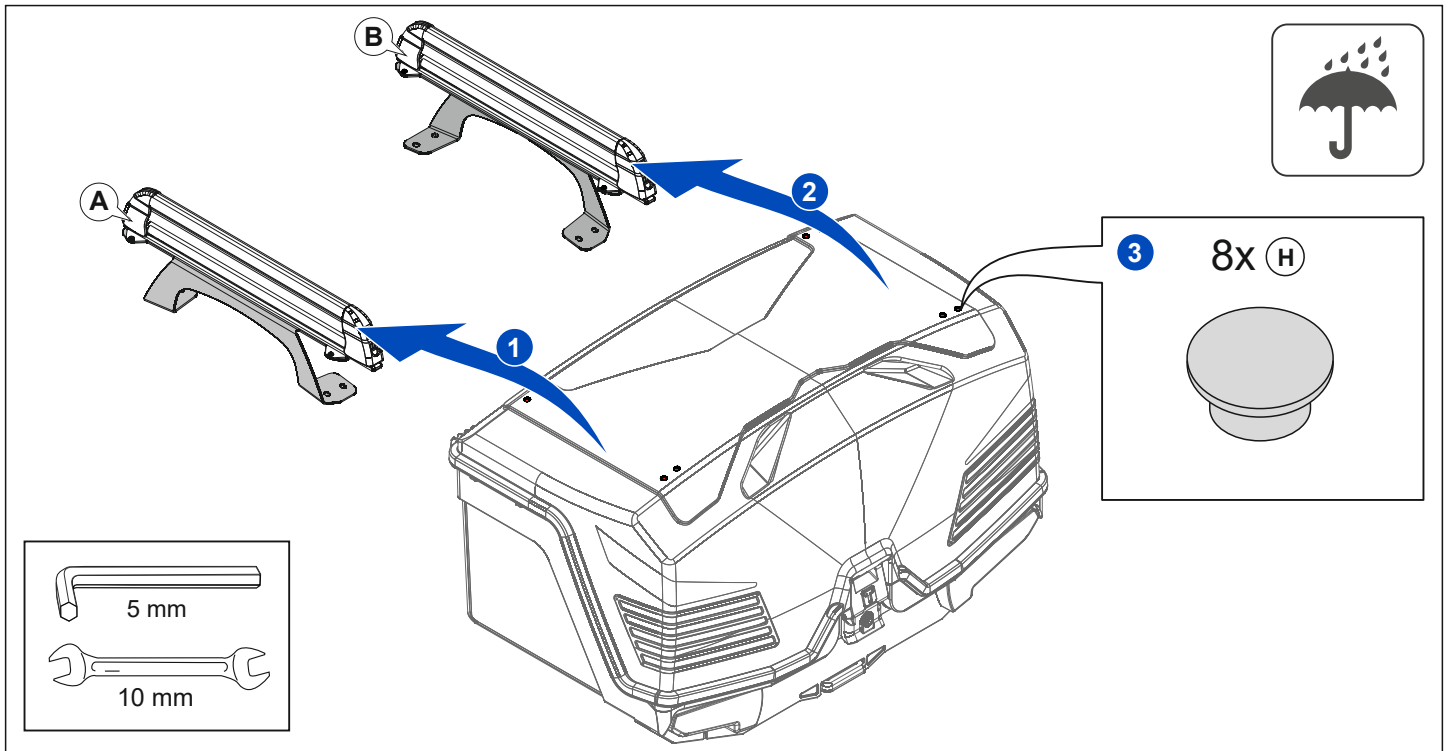
5

4x



6



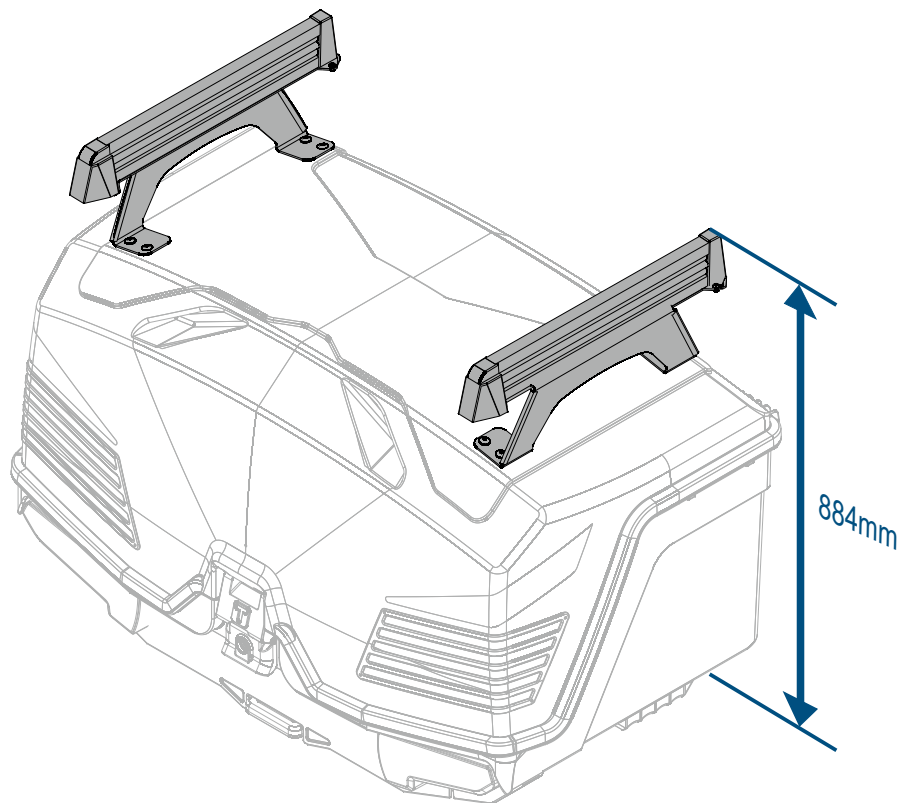
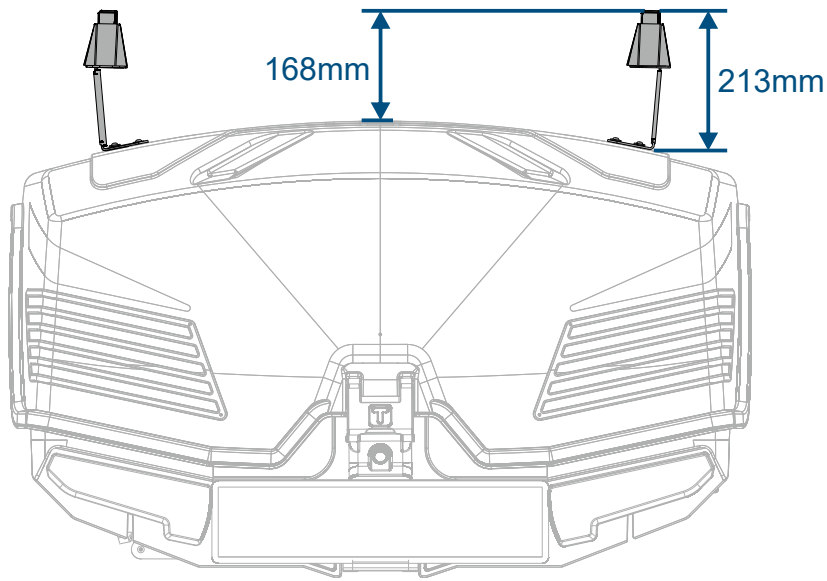


Info

$L > A$

$L < A$

- ES** Recuerde que la normativa vigente prohíbe que la carga sobresalga del vehículo y, por tanto, los esquís no pueden salir por los laterales del mismo.
- EN** Remember that current legislation prohibits the skis protrudes from the vehicle sides.
- FR** Ne pas oublier que la réglementation en vigueur interdit que le chargement dépasse du véhicule et par conséquent, que les skis ne peuvent pas dépasser les côtés du véhicule.
- DE** Denken Sie bitte daran, dass die gültigen Vorschriften verbieten ein Überhängen der Ladung über das Fahrzeug hinaus verbieten, d. h., dass die Skibretter nicht über die Seiten hinausragen dürfen.
- IT** Si ricorda che la normativa vigente vieta i carichi sporgenti dal veicolo, di conseguenza gli sci non possono fuoriuscire lateralmente.



Enganches y Remolques Aragón S.L.
Pol. Ind. Malpica
Calle B, Nº 77
50016 - Zaragoza - España

Tel. (+34) 976 457 253

info@enganchesaragon.com

www.enganchesaragon.com